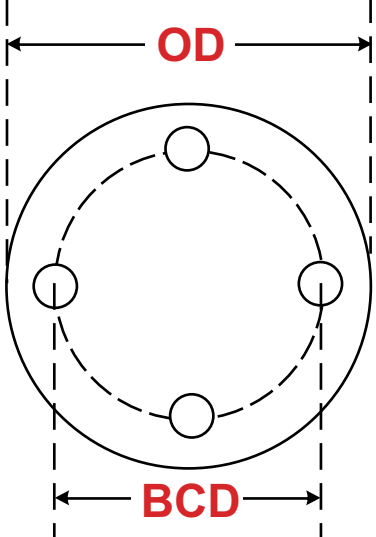
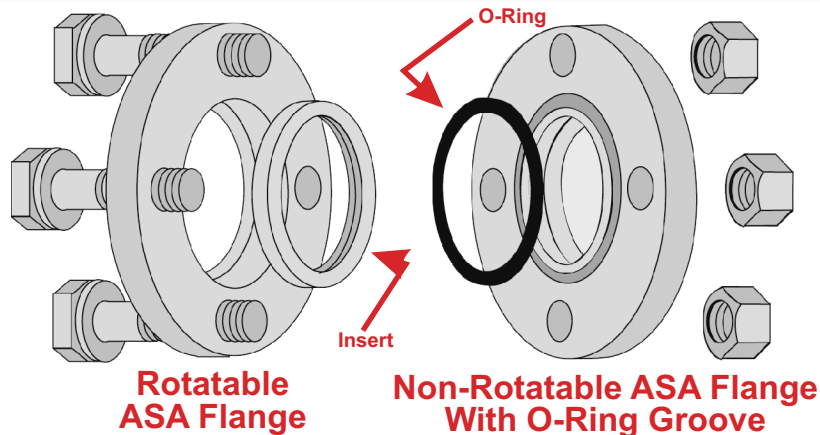


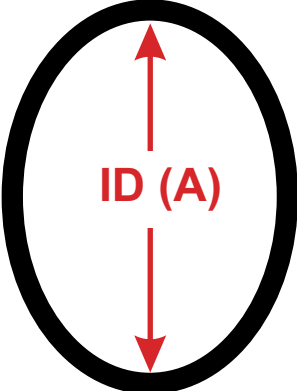
## ASA/ANSI Flange Sizes



ASA	OD	BCD	# of bolts
1.00"	4.25"	3.125"	4
1.50"	5.00"	3.880"	4
2.00"	6.00"	4.750"	4
3.00"	7.50"	6.000"	4
4.00"	9.00"	7.500"	8
6.00"	11.00"	9.500"	8
8.00"	13.50"	11.750"	8
10.00"	16.00"	14.250"	12



**O-Rings For ASA Flanges**



ASA	ID (A)
1.00"	1.875"
1.50"	2.500"
2.00"	3.500"
3.00"	4.625"
4.00"	6.000"
6.00"	8.000"
8.00"	10.000"
10.00"	12.000"